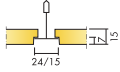


# Ecophon Advantage™ E

*Ecophon Advantage™ E besteht aus einer vertieften, sichtbaren Unterkonstruktion und Platten mit Tegular-Kanten. Der Schattenwurf betont die Platten und rückt die Unterkonstruktion optisch in den Hintergrund. Für Räume, in denen eine abgehängte Decke benötigt wird, die einfach zu installieren ist und alle essenziellen funktionalen Anforderungen erfüllt.*



Wooninc, Netherlands



## FORMATE

Abmessung, mm	600x600	625x625	1200x600
	•	•	•
Stärke (d)	15	15	15
Montageskizze	M122, M272	M122 DIN	M122, M272



Advantage E Akustikdeckenplatte



Abschnitt des Advantage E Systems mit Connect T24



Advantage E System mit Connect T24



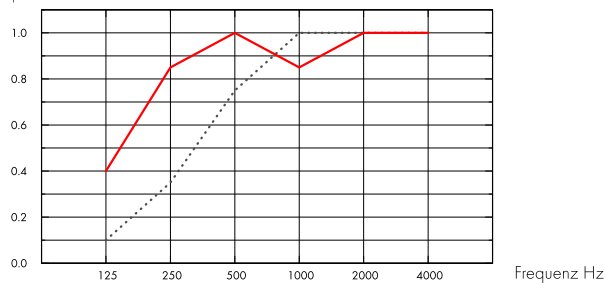
## Akustik

### Schallabsorption:

Die Testergebnisse wurden gemäß DIN EN ISO 354 ermittelt.

Klassifikation gemäß DIN EN ISO 11654, Einzahlangaben für NRC (Noise Reduction Coefficient) und SAA (Sound Absorption Average) gemäß ASTM C 423.

$\alpha_p$ , Praktischer Absorptionsgrad



.... Advantage E 15 mm, 60 mm o.d.s.

— Advantage E 15 mm, 200 mm o.d.s.

d mm	tKh mm	$\alpha_p$ , Praktischer Absorptionsgrad						$\alpha_w$	Absorptionsklasse
		125 Hz	250 Hz	500 Hz	1000 Hz	2000 Hz	4000 Hz		
15	60	0.10	0.35	0.75	1.00	1.00	1.00	0.65	C
15	200	0.40	0.85	1.00	0.85	1.00	1.00	0.95	A

d mm	tKh mm	NRC	SAA
15	60	0.85	0.83
15	400	0.85	0.86



## Raumluftqualität

Zertifikat / Label

Eurofins Indoor Air Comfort®

IAC

Französisches VOC-Label

A

Finnische Emissionsklassifizierung M1

•



## Ökologischer Fußabdruck

Kg CO<sub>2</sub> equiv/m<sup>2</sup>

Advantage E 1,91 (Advantage Familie EPD in gemäß ISO 14025 / EN 15804)



### Circularity

Minimaler Gehalt an recycelten Inhalt	47%
Circularity	Vollständig recycelbar



### Brandschutz

Land	Standard	Klasse	Platten: Nicht brennbar nach DIN EN ISO 1182.
Europa	EN 13501-1	A2-s1,d0	



### Feuchtigkeitsbeständigkeit

Klasse C, relative Luftfeuchtigkeit 95% und 30°C gemäß EN 13964:2014.



### Visuelles Erscheinungsbild

Weiß 500, ähnlich NCS S 0500-N / RAL 9003, Lichtreflexionsgrad 83%. Da die Oberfläche mit einem eingefärbten Vlies versehen ist, kann sie bei indirekter Beleuchtung uneben erscheinen.



### Reinigung

Wöchentliches Staubwischen und Staubsaugen möglich.



### Demontierbarkeit

Die Platten sind demontierbar. Mindesthöhe siehe Montageskizze.



### Montage

Montage gemäß Montageskizze, Montageanleitung und CAD-Datenbank. (Die Verlegerichtung sollte der Pfeilrichtung auf der Plattenrückseite entsprechen.)



### Systemgewicht

Das Gesamtgewicht des Systems einschließlich Unterkonstruktion beträgt ca. 2,5 kg/m<sup>2</sup>.



### Belastung

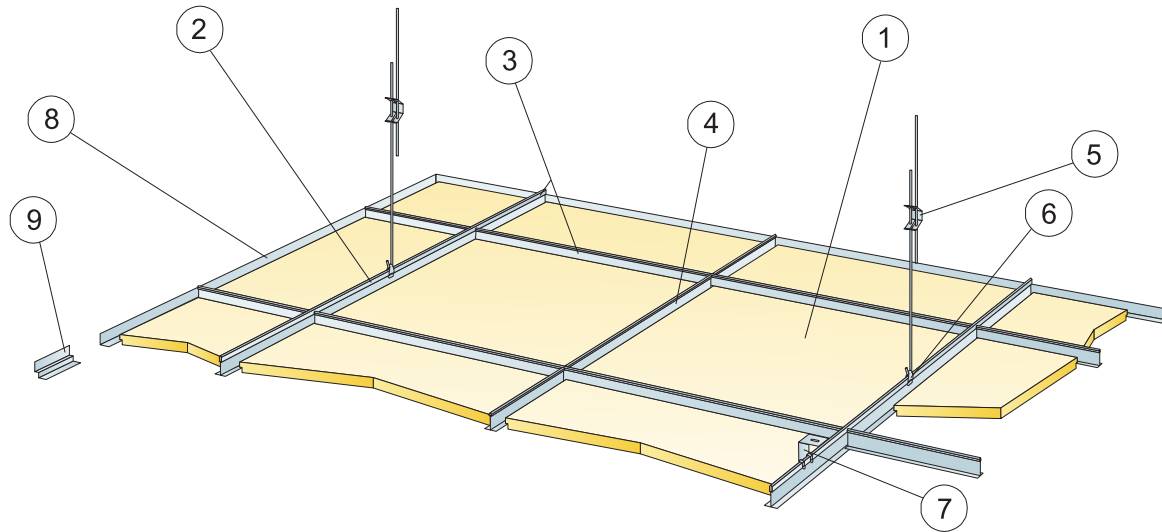
Zulässige Nutzlast, Tragkraft der Abhänger und Befestigungen siehe Montageskizze oder [www.ecophon.de](http://www.ecophon.de).



### CE

Ecophon Deckensysteme sind CE-gekennzeichnet gemäß der europäischen einheitlichen Norm EN13964:2014. CE-gekennzeichnete Bauprodukte unterliegen einer Leistungserklärung (DoP), die es Kunden und Anwendern ermöglicht, die Leistung von auf dem europäischen Markt erhältlichen Produkten leicht zu vergleichen.

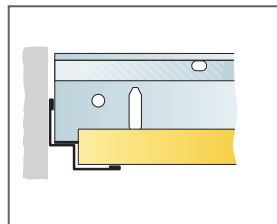
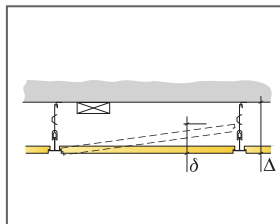
## MONTAGESKIZZE (M122) FÜR ECOPHON ADVANTAGE E



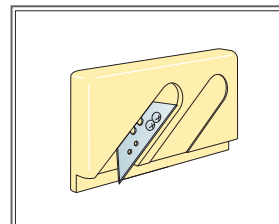
© Ecophon Group

### MATERIALSPEZIFIKATION (OHNE VERSCHNITT)

	Abmessung, mm	
	600x600	1200x600
1 Advantage E	2,8/m <sup>2</sup>	1,4/m <sup>2</sup>
2 Connect T24 oder T15 Hauptschiene, Achsmaß 1200 mm (max. Wandabstand 600 mm, wenn keine zusätzl. Lasten zw. Hauptschiene und Wand 1200 mm)	0,9m/m <sup>2</sup>	0,9m/m <sup>2</sup>
3 Connect T24 oder T15 Querschiene, L=1200 mm, Achsmaß 600 mm	1,7m/m <sup>2</sup>	1,7m/m <sup>2</sup>
4 Connect T24 oder T15 Querschiene, L=600 mm	0,9m/m <sup>2</sup>	-
5 Connect Schnellspannhänger, max. Befestigungsabstand 1200 mm (Maximalabstand von der Wand 600 mm)	0,7/m <sup>2</sup>	0,7/m <sup>2</sup>
6 Connect Abhänge-Clip [nicht für Schwimmbadklima]	0,7/m <sup>2</sup>	0,7/m <sup>2</sup>
7 Für Direktmontage: Connect Direktbefestigungsklammer, max. Befestigungsabstand 1200 mm	0,7/m <sup>2</sup>	0,7/m <sup>2</sup>
8 Connect Wandwinkel, max. Befestigungsabstand 300 mm	nach Bedarf	nach Bedarf
9 Connect Stufenwandwinkel, max. Befestigungsabstand 300 mm	nach Bedarf	nach Bedarf
Δ Min. totale Konstruktionshöhe: 110 mm mit Schnellspannhänger, 60 mm mit Direktbefestigungsklammer	-	-
Mindesthöhe für Demontierbarkeit: T15: 110 mm, T24: 90 mm	-	-
Connect Überbrückung mit Trage-Clip 7/10 zur Integration von Beleuchtung in Paneelen	-	-



Gerade Schnittkante mit Stufenwandwinkel, Akustikdeckenplatte aufliegend

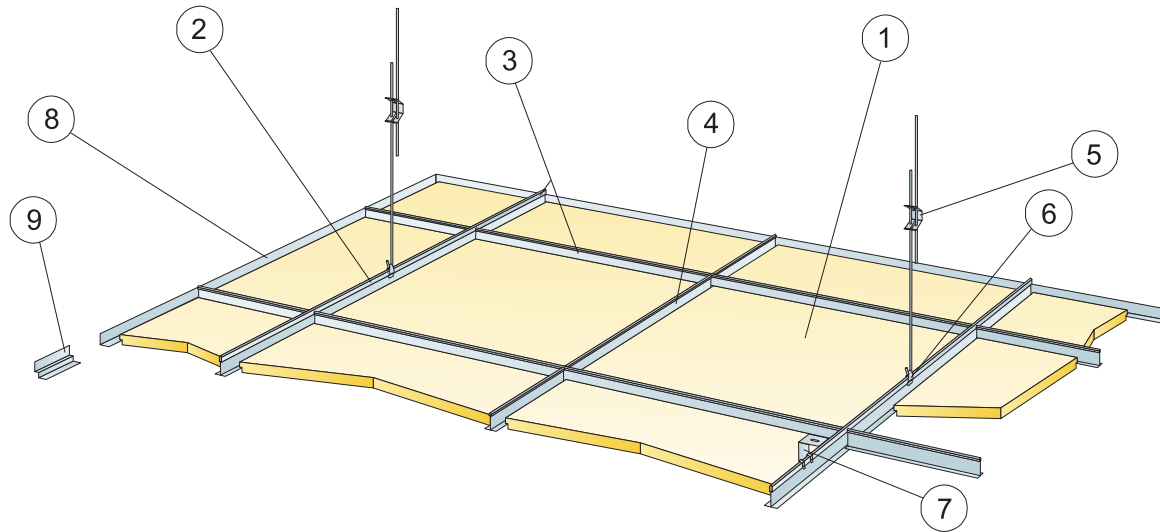


Kantenhebel E

Abmessung, mm	Max. Nutzlast [N]	Mindesttragkraft [N]
600x600	50	160
1200x600	50	160

Nutzlast/Tragkraft

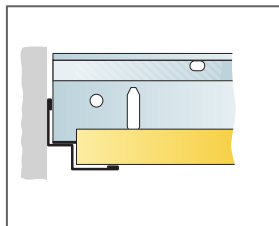
## MONTAGESKIZZE (M122) FÜR ECOPHON ADVANTAGE E



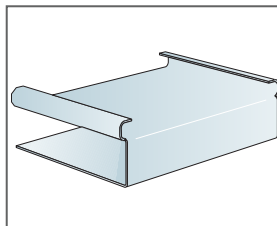
© Ecophon Group

### MATERIALSPEZIFIKATION (OHNE VERSCHNITT)

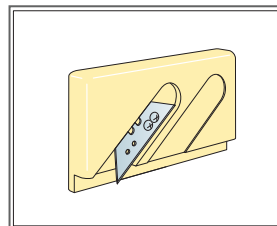
	<b>Abmessung, mm</b>
	<b>625x625</b>
1 Advantage E	2,6/m <sup>2</sup>
2 Connect T24 oder T15 Hauptschiene, Achsmaß 1250 mm	0,8m/m <sup>2</sup>
3 Connect T24 oder T15 Querschiene, L=1250 mm, Achsmaß 625 mm	1,6m/m <sup>2</sup>
4 Connect T24 oder T15 Querschiene, L=625 mm	0,8m/m <sup>2</sup>
5 Connect Schnellspannhänger, max. Befestigungsabstand 1250 mm (Maximalabstand von der Wand 600 mm)	0,7/m <sup>2</sup>
6 Connect Abhänge-Clip (nicht für Schwimmbadklima)	0,7/m <sup>2</sup>
7 Für Direktmontage: Connect Direktbefestigungsklammer, max. Befestigungsabstand 1250 mm	0,7/m <sup>2</sup>
8 Connect Wandwinkel, max. Befestigungsabstand 300 mm	nach Bedarf
9 Connect Stufenwandwinkel, max. Befestigungsabstand 300 mm	nach Bedarf
10 Connect Aufstecksockel für Kante E (für Stufenwandwinkel)	nach Bedarf
Δ Min. totale Konstruktionshöhe: 110 mm mit Schnellspannhänger, 60 mm mit Direktbefestigungsklammer	-
Mindesthöhe für Demontierbarkeit: T15: 110 mm, T24: 90 mm	-
Connect Überbrückung mit Trage-Clip 7/10 zur Integration von Beleuchtung in Paneelen	-



Gerade Schnittkante mit Stufenwandwinkel, Akustikdeckenplatte aufliegend



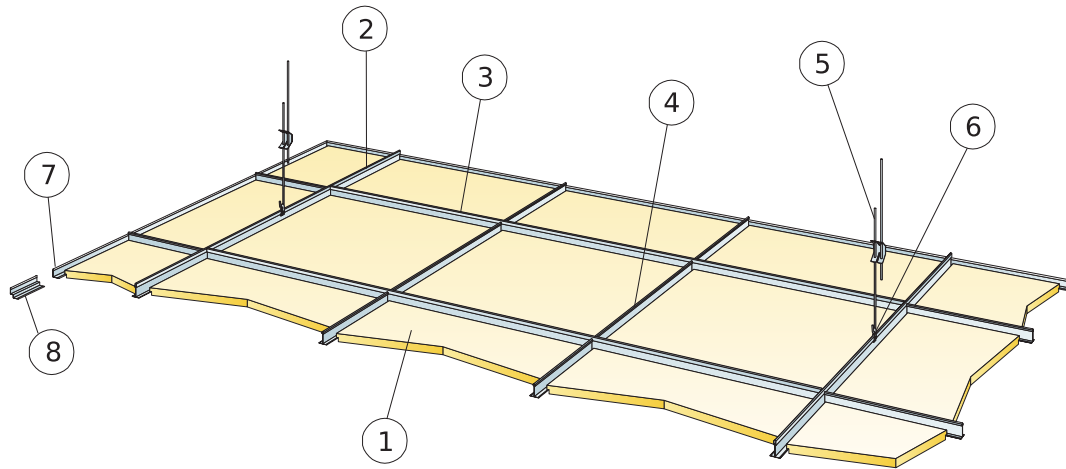
Connect Aufstecksockel E



Kantenhebel E

Abmessung, mm	Max. Nutzlast (N)	Mindesttragkraft (N)
625x625	50	50

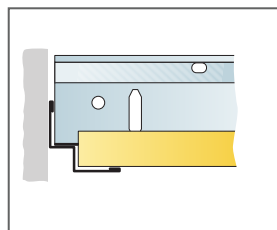
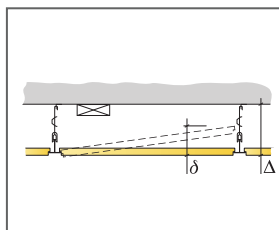
Nutzlast/Tragkraft



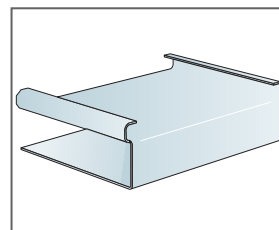
© Ecophon Group

MATERIALSPEZIFIKATION (OHNE VERSCHNITT)

	Abmessung, mm	
	600x600	1200x600
1 Advantage E	2,8/m <sup>2</sup>	-
2 Connect T24 Hauptschiene, Achsmaß 1800 mm (max. Wandabstand 600 mm, wenn keine zusätzl. Lasten zw. Hauptschiene und Wand 1200 mm)	0,56m/m <sup>2</sup>	-
3 Connect T24 Querschiene, L=1800 mm	1,7m/m <sup>2</sup>	-
4 Connect Querschiene, Achsmaß 600 mm	1,1m/m <sup>2</sup>	-
5 Connect Schnellspannhänger, max. Befestigungsabstand 1200 mm (Maximalabstand von der Wand 600mm)	0,46/m <sup>2</sup>	-
6 Connect Abhänge-Clip	0,46/m <sup>2</sup>	-
7 Connect Wandwinkel, max. Befestigungsabstand 300 mm	nach Bedarf	nach Bedarf
8 Connect Stufenwandwinkel, max. Befestigungsabstand 300 mm	nach Bedarf	nach Bedarf
Δ Min. totale Konstruktionshöhe: 100 mm mit Schnellspannhänger, 50 mm mit Direktbefestigungsklammer	-	-
δ Mindesthöhe für Demontierbarkeit: 120 mm	-	-
Connect Überbrückung zur Integration von Beleuchtung in Paneelen	-	-



Gerade Schnittkante mit Stufenwandwinkel, Akustikdeckenplatte aufliegend



Connect Aufstecksockel E

Abmessung, mm	Max. Nutzlast (N)	Mindesttragkraft (N)
600x600	20	160

Nutzlast/Tragkraft